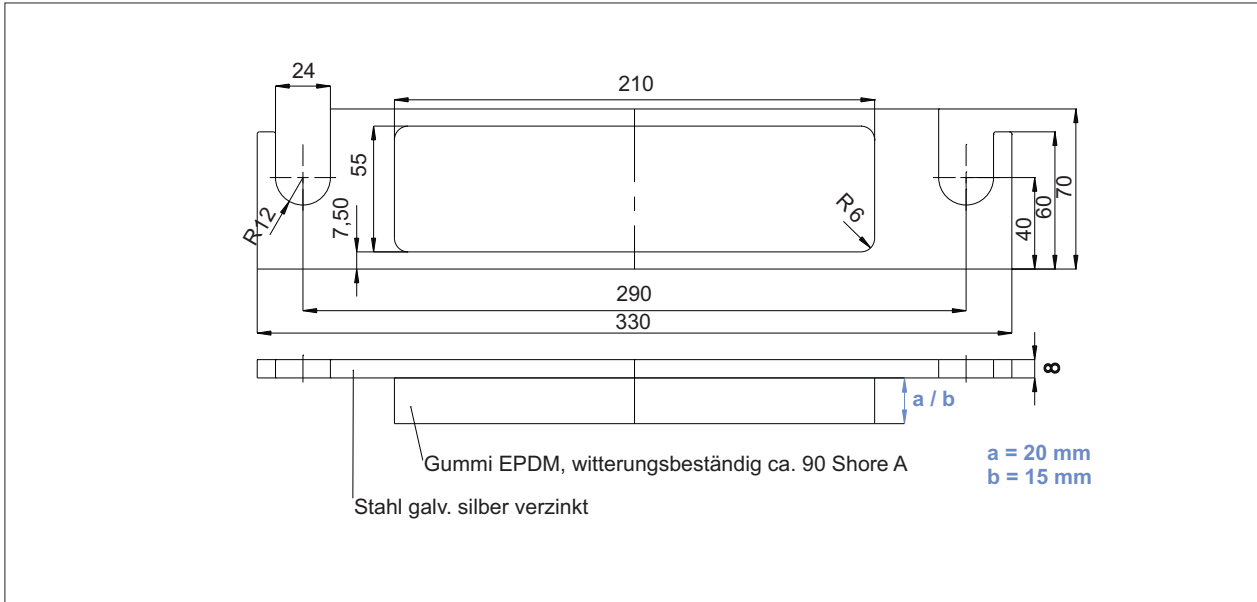


Stoßfänger, vulkanisiert für Fahrzeugwaagen

Stoßfänger EPDM



Technische Daten

Werkstoff:

EPDM 90 +/- 5 Shore A (schwarz)
gut witterungs-, ozon- und
alterungsbeständig

Ausführung:

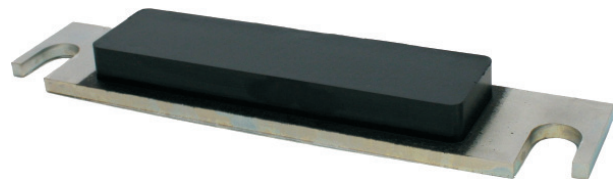
20 mm EPDM auf galvanisch verzinkter
Stahlplatte festhaftend aufvulkanisiert.
Für Fahrzeugwaagen mit Stichmaß 290 mm

Lieferzeit:

i.d.R. kurzfristig ab Lager,
Zwischenverkauf vorbehalten

Preise

auf Anfrage



Reg.-Nr.: Q1 0197067

Dietrich-Waagenbau Merkenbach GmbH
Jahnstraße 22
35745 Herborn-Merkenbach



Reg.-Nr.: Q1 0197067

Tel.: +49 2772-51423
Fax : +49 2772-54571
E-Mail: info@dietrich-waagenbau.de