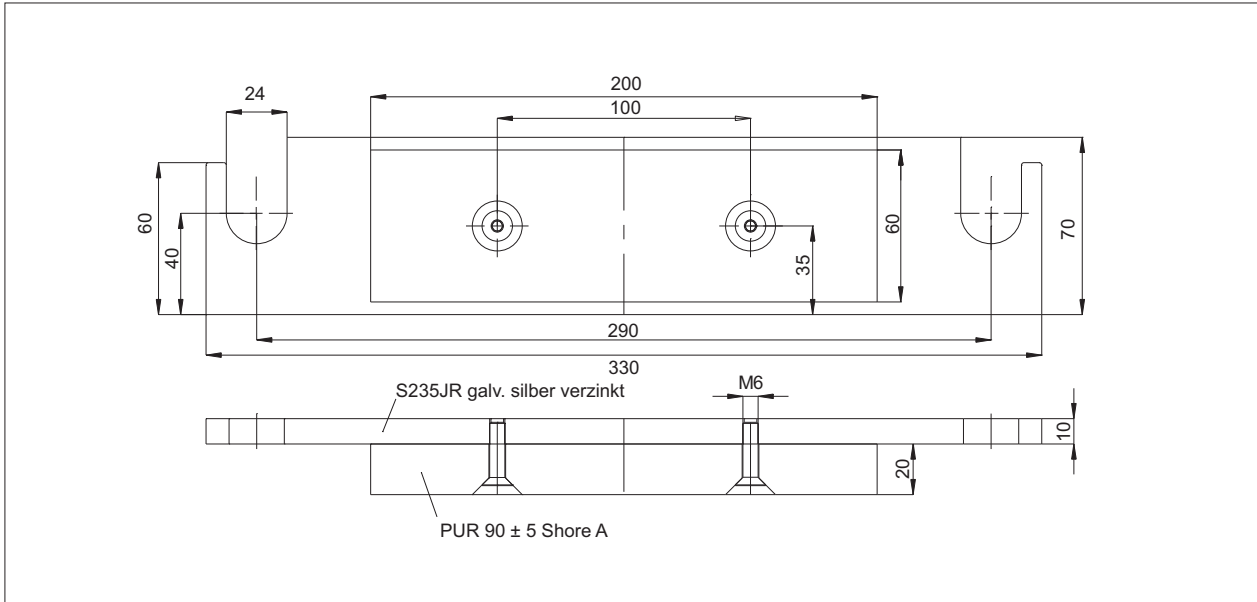


**Stoßfänger, geschraubt
für Fahrzeugwaagen**

Stoßfänger PU



Technische Daten

Werkstoff:

Polyurethan 90 +/- 5 Shore A (braun/gelb)
gut witterungs-, ozon- und
alterungsbeständig

Ausführung:

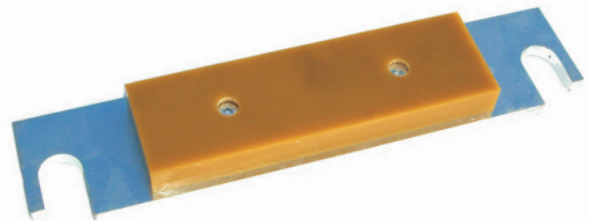
**20 mm PU auf galvanisch verzinkter
Stahlplatte aufgeschraubt.
Für Fahrzeugwaagen mit Stichmaß 290 mm**

Lieferzeit:

i.d.R. kurzfristig ab Lager,
Zwischenverkauf vorbehalten

Preise

auf Anfrage



Dietrich-Waagenbau Merkenbach GmbH
Jahnstraße 22
35745 Herborn-Merkenbach



Tel.: +49 2772-51423
Fax : +49 2772-54571
E-Mail: info@dietrich-waagenbau.de