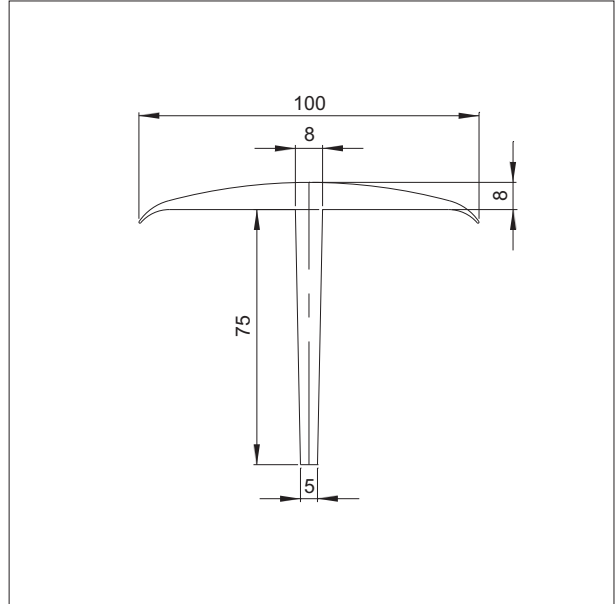


## Fugenabdeckprofil für Fahrzeugwaagen

**CONE**



### Technische Daten

#### **Werkstoff:**

EPDM (schwarz) - gut witterungs-,  
ozon- und alterungsbeständig

#### **Ausführung:**

flexibler und verstärkter, belastbarer,  
konischer Steg für hohe Beanspruchungen.  
Seitlich flach auslaufende Dichtlippen für  
eine optimale Abdichtung zur Waage  
und zum Außenbereich

#### **Lieferlängen:**

3,25 / 18,20 / 20,20 m mit Längenplustoleranz,  
Sonderlängen und Anschnitte auf Anfrage

#### **Aufmachung:**

Profil schneckenförmig auf Palette,  
mit Schrumpffolie versehen

#### **Lieferzeit:**

i.d.R. kurzfristig ab Lager,  
Zwischenverkauf vorbehalten

### Preise

auf Anfrage



**Dietrich-Waagenbau Merkenbach GmbH**  
Jahnstraße 22  
35745 Herborn-Merkenbach



Tel.: +49 2772-51423

Fax : +49 2772-54571

E-Mail: info@dietrich-waagenbau.de