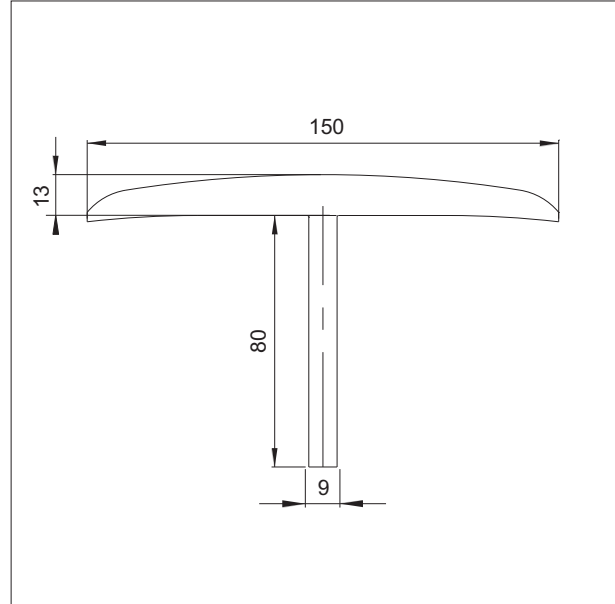
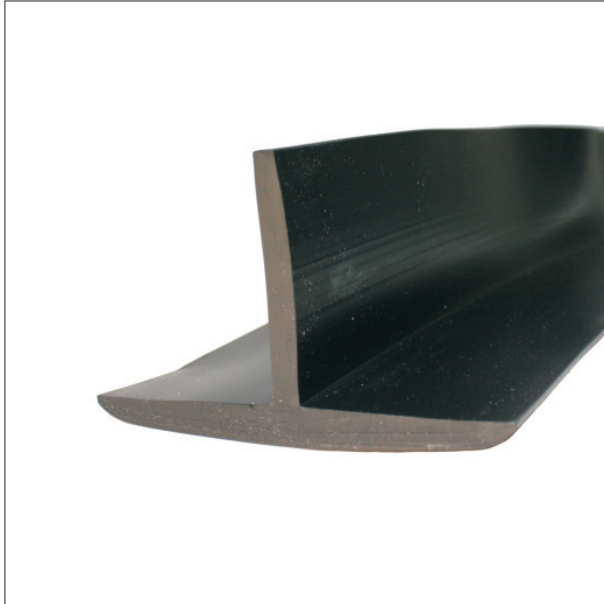


Fugenabdeckprofil für Fahrzeugwaagen

DRIVE



Technische Daten

Werkstoff:

EPDM (schwarz) - gut witterungs-,
ozon- und alterungsbeständig

Ausführung:

**schwere Ausführung, speziell für den
Überfahrbereich, sehr breiter und verstärkter
Kopf für perfekte Abdeckung des Spaltes**

Lieferlängen:

3,25 / 18,20 / 20,20 m mit Längenplustoleranz,
Sonderlängen und Anschnitte auf Anfrage

Aufmachung:

Profil schneckenförmig auf Palette,
mit Schrumpffolie versehen

Lieferzeit:

i.d.R. kurzfristig ab Lager,
Zwischenverkauf vorbehalten

Preise

auf Anfrage



Dietrich-Waagenbau Merkenbach GmbH
Jahnstraße 22
35745 Herborn-Merkenbach



Tel.: +49 2772-51423

Fax : +49 2772-54571

E-Mail: info@dietrich-waagenbau.de