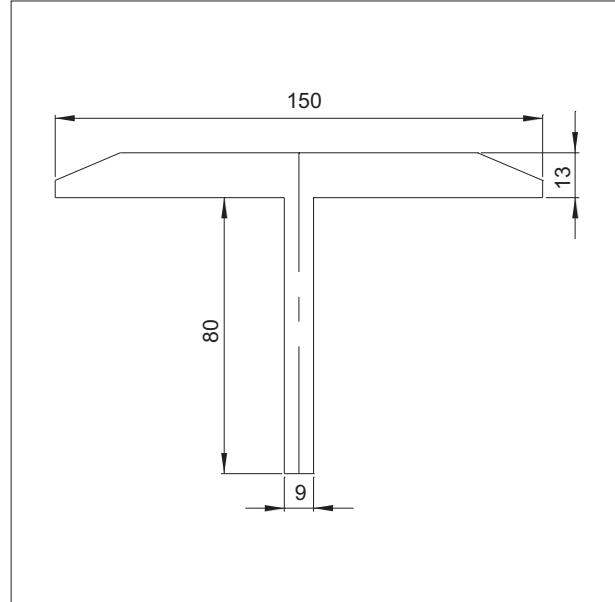


Fugenabdeckprofil für Fahrzeugwaagen

STRONG



Technische Daten

Werkstoff:

Polyurethan (schwarz) - gut witterungs-,
ozon- und alterungsbeständig,
extrem abriebfest

Ausführung:

superschwere Ausführung für den Überfahr-
bereich, sehr breiter und verstärkter Kopf für
sichere Abdeckung des Spaltes

Lieferlängen:

3,25 m (fix), keine Anschnitte möglich

Aufmachung:

Profil im Karton

Lieferzeit:

i.d.R. kurzfristig ab Lager,
Zwischenverkauf vorbehalten

Preise

auf Anfrage



Dietrich-Waagenbau Merkenbach GmbH
Jahnstraße 22
35745 Herborn-Merkenbach



Tel.: +49 2772-51423
Fax : +49 2772-54571
E-Mail: info@dietrich-waagenbau.de