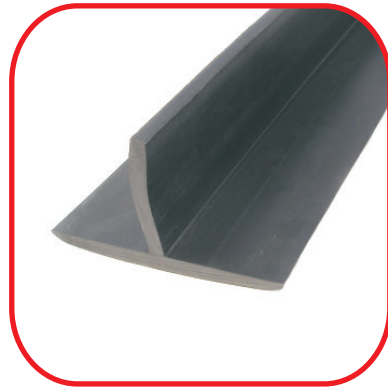


## FRANKSA - Fugenabdeckprofil (Gummi-T-Profil) für Fahrzeugwaagen

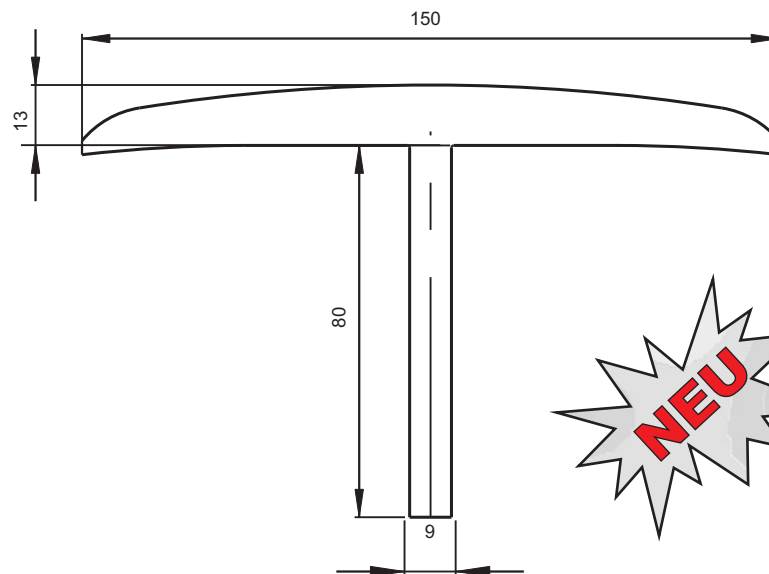


Ausführung

**DRIVE-LINE**

### Technische Daten

Werkstoff:	EPDM - gut witterungs-, ozon- und alterungsbeständig
Farbe:	schwarz
Härte:	ca. 70 Shore A
<b>Ausführung:</b>	<b>schwere Ausführung für den Überfahrbereich, sehr breiter Kopf für perfekte Abdeckung des Spaltes</b>
Lieferlängen:	3,25 m mit Längenplustoleranz, Sonderlängen auf Anfrage
Einsatzzweck:	Fugenabdeckprofil für Fahrzeugwaagen in robuster, strapazierfähiger Ausführung bei schweren Einsatzbedingungen ebenfalls bestens geeignet für den Seitenbereich
Aufmachung:	Profil schneckenförmig auf Palette oder im Karton
Lieferzeit:	kurzfristig ab Lager, Zwischenverkauf vorbehalten



Preise auf Anfrage

Sonderprofile mit anderen Querschnitten liefern wir auf Anfrage. Übersenden Sie uns hierzu Ihre Zeichnung oder Muster. Des weiteren bevorraten wir für Sie Stoßfänger in vulkanisierter Ausführung und Polyurethan-Stoßfänger in geschraubter Ausführung. Bitte fordern Sie unsere Preisliste an.

FRANKSA GmbH - Telefon: 05494-914797 - Fax: 05494-914799 - info@franksa.de - www.franksa.de

