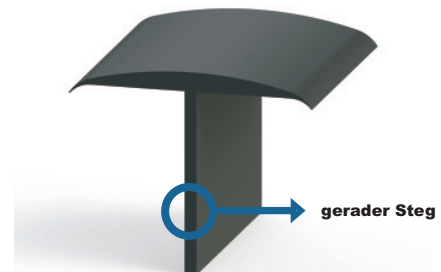
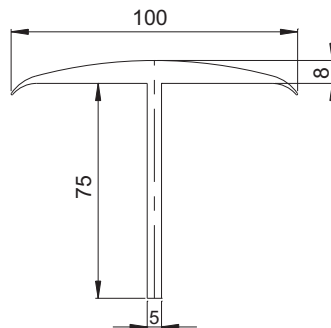


T-Gummi Waage

T-Gummi STANDARD

Ausführung:

flexible, **gerade Standard-Ausführung**, passend auch für ältere Waagen mit schmalem Spalt, seitlich flach auslaufende Dichtlippen für eine optimale Abdichtung zur Waage und zum Außenbereich.



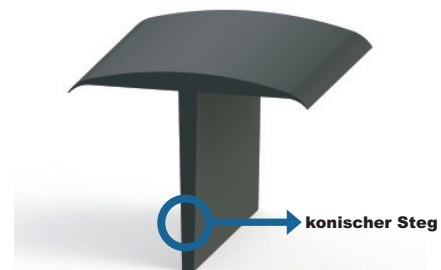
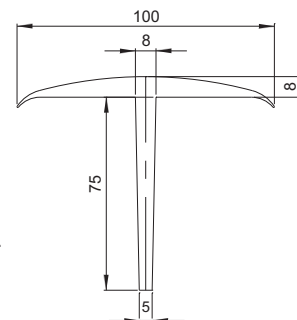
€/m =

+ Fracht
+ MwSt.

T-Gummi KONISCH

Ausführung:

flexibler und verstärkter, belastbarer, **konischer Steg** für höhere Beanspruchung. Seitlich flach auslaufende Dichtlippen für eine optimale Abdichtung zur Waage und zum Außenbereich.



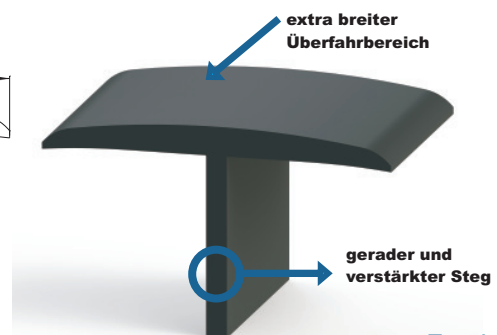
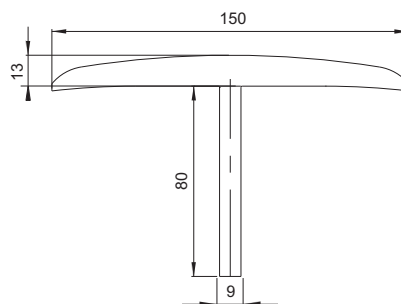
€/m =

+ Fracht
+ MwSt.

T-Gummi VERSTÄRKT

Ausführung:

schwere Ausführung, speziell für den Überfahrbereich, sehr breiter und verstärkter Kopf für perfekte Abdeckung des Spaltes.



€/m =

+ Fracht
+ MwSt.

Werkstoff:

EPDM (schwarz) - gut witterungs-, ozon- und alterungsbeständig

Aufmachung:

Profil schneckenförmig auf Palette, mit Schrumpffolie versehen

Lieferlängen:

3,25 / 18,20 / 20,20 m mit Längenplustoleranz, Sonderlängen und Anschnitte auf Anfrage

Lieferzeit:

i.d.R. kurzfristig ab Lager, Zwischenverkauf vorbehalten